

ELEVATE PRESTAZIONI CHE FANNO

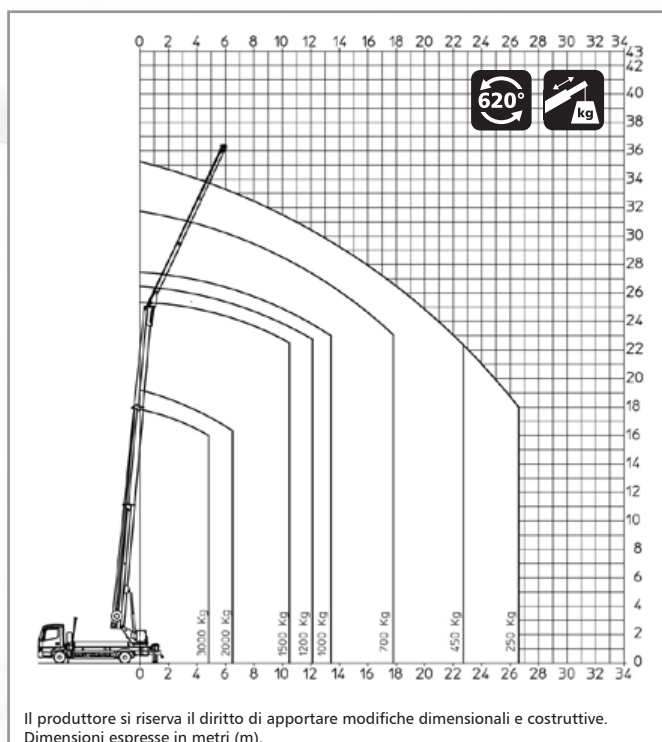
- ✓ Azionamento ad altissime prestazioni
- ✓ Un motore soltanto per motrice, gru e piattaforma
- ✓ Lunga durata senza compromessi
- ✓ Impatto ambientale ridotto e proiettato verso il futuro
- ✓ Solido sistema di stabilizzazione
- ✓ Stabilizzazione interamente variabile
- ✓ Comando SPS per la massima sicurezza
- ✓ Radiocomando ad alta precisione
- ✓ Precisione garantita anche nei casi limite
- ✓ Gru lavorata in alluminio estremamente stabile
- ✓ Piattaforma di lavoro aereo studiata nel dettaglio
- ✓ Ampissimo raggio d'azione
- ✓ Sistema telescopico preciso
- ✓ Vasta gamma di accessori



Autogru in alluminio AK 35 / 3000 SPS



Diagramma di lavoro



Dati tecnici

Portata max. [kg]	3.000
Lunghezza max. raggiungibile [m]	34,40
Altezza fino al braccio [m]	24,40
Braccio estraibile [m]	5,20 – 11,2
Angolo braccio telescopico ca. [gradi]	85
Angolo braccio ca. [gradi]	160
Velocità del gancio ca. [m/min]	65
Stabilizzazione max. lung x largh / (su un lato) [m]	5,40 x 5,55 / completamente variabile
Dimensioni autoveicolo lung x largh x alt [m]	9,70 x 2,55 x 3,95
Passo delle ruote min. [mm]	4.220
Peso totale consentito [t]	7,49
Altezza operativa con la piattaforma max. [m]	35,00
Raggio d'azione con la piattaforma max. [m]	21,80 con 250 kg 26,20 con 100 kg

Il produttore si riserva il diritto di apportare modifiche dimensionali e costruttive. Dimensioni espresse in metri (m).

